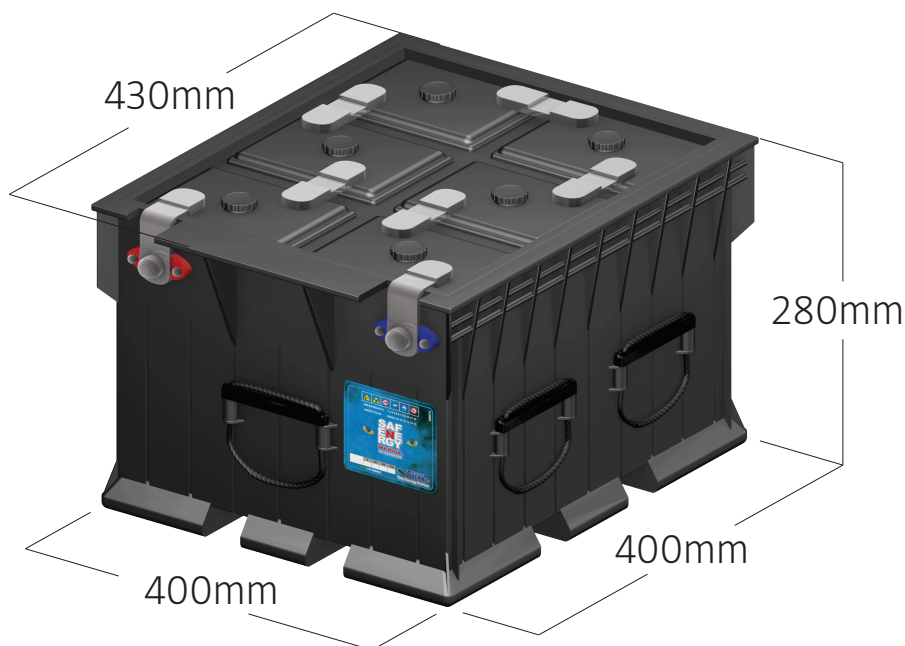


BATTERIA SENZA MANUTENZIONE

Versione Carica

Codice	Tensione	Capacità	Corrente di spunto	Res.Cap.	Polo	Coperchio	Attacchi alla base	Schema	Per pallet
B243C	V	Ah 20h	A (EN)	minuti	a Squadra	box UNI 10		positivo sx	
	12	280	1090	743 a 25A	5	piano	B3	6	4x2=8

SAF
ENE
RGY
MARINA

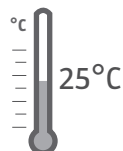


COLORE BOX E COPERCHIO
Nero

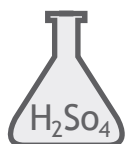
Caratteristiche tecniche



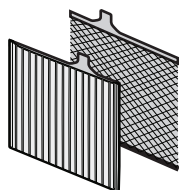
BOX E COPERCHIO
Copolimero polipropilene



TEMPERATURA DI RIFERIMENTO
per densità e caratteristiche elettriche 25°C



ACIDO SOLFORICO
di peso specifico -
1,28 +/- 0,01 g/ml
Volume Acido approssimativo 20,5 l



PIASTRE
piastre costruite in lega Pb/Sb
a basso contenuto di antimonio (norma DIN),
imbustate con separatori in PVC
con eventuale lana di vetro



PESO PER BATTERIA
carica approssimativo 77,5 Kg